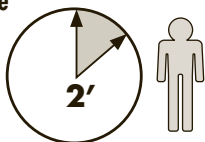


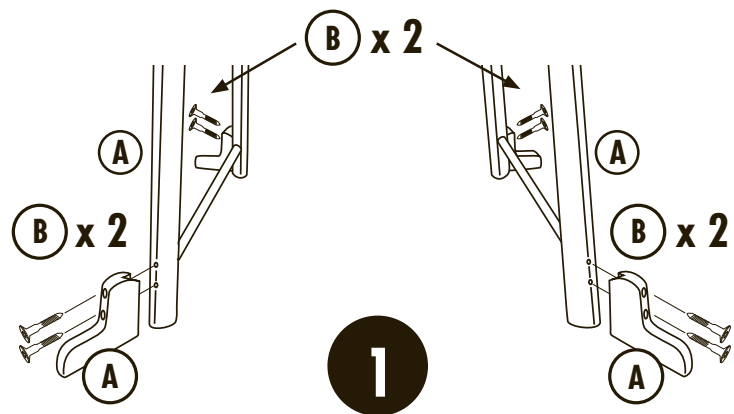
ANDRÉ - CHAISE HAUTE

HIGHCHAIR SILLA ALTA SEGGIOLONE HOCHSTUHL KINDERSTOEL

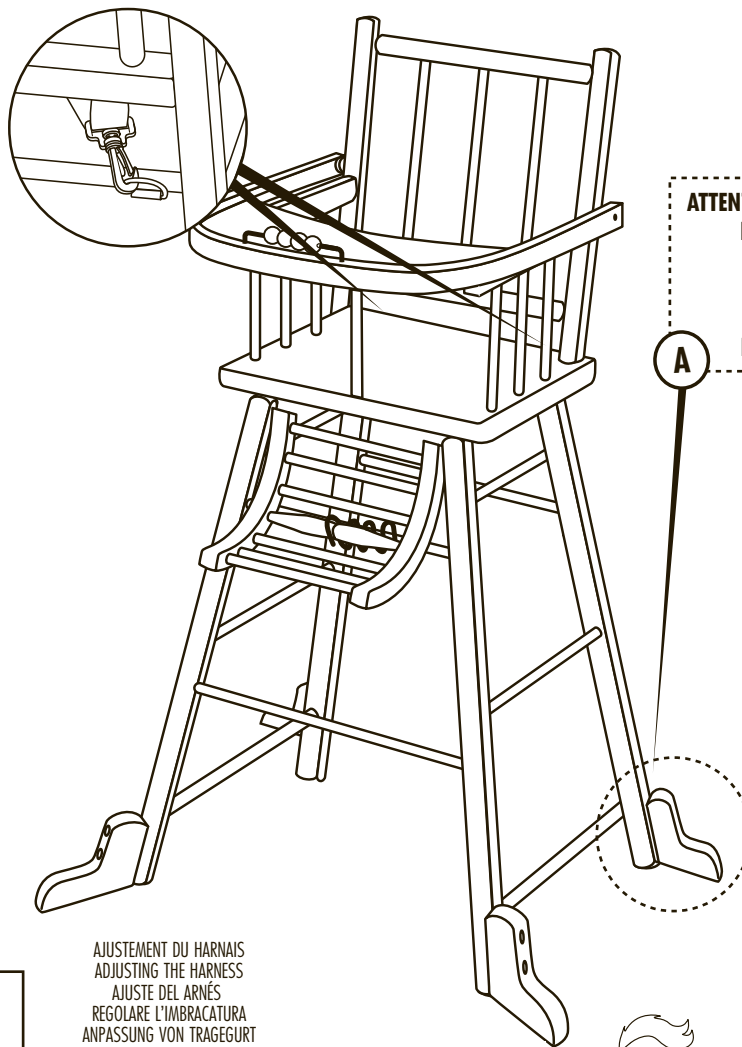
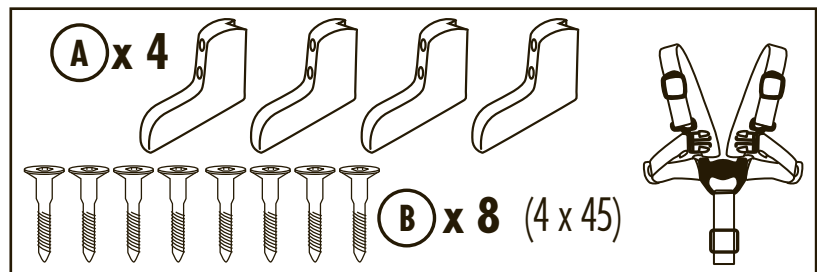
Temps pour le montage
 Montagezeit
 Tiempo de montaje
 Mounting time
 Tempi di montaggio
 Benodigde tijd voor montage



Fabriqué en France

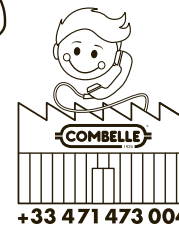
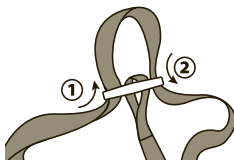


OUTIL NÉCESSAIRE (non fourni)
TOOL REQUIRED (not supplied)
HERRAMIENTA REQUERIDA (no suministrado)
STRUMENTO INDISPENSABILE (non in dotazione)
WERKZEUG ERFORDERLICH (nicht im Lieferung enthaltet)
BENODIGD GEREEDSCHAP (niet meegeleverd)



ATTENTION ! LA CHAISE HAUTE DOIT ÊTRE OBLIGATOIREMENT UTILISÉE AVEC (A)
 BEWARE ! THE HIGHCHAIR MUST OBLIGATORILY BE USED WITH (A)
 ¡ADVERTENCIA! MULTA SE DEBE UTILIZAR CON (A)
 ATTENZIONE! AMMENDA DEVE ESSERE USATO CON (A)
 ACHTUNG! GELDBUSSE MIT (A) BENUTZT WERDEN.
 LET OP! DE KINDERSTOEL MAG ALLEEN GEBRUIKT WORDEN MET (A)

AJUSTEMENT DU HARNAIS
 ADJUSTING THE HARNESS
 AJUSTE DEL ARNÉS
 REGOLARE L'IMBRACATURA
 ANPASSUNG VON TRAGEGURT
 AJUSTEMANT VEILIGHEIDSHARNAS



+33 471 473 004

www.combelle.com

F IMPORTANT ! A LIRE ATTENTIVEMENT ET A CONSERVER EN VUE D'UNE CONSULTATION ULTERIEURE.

AVERTISSEMENT : NE PAS LAISSER L'ENFANT SANS SURVEILLANCE.

AVERTISSEMENTS : Toujours utiliser le système de retenue. Danger de chute : empêcher l'enfant de grimper sur le produit. Tenir compte des risques engendrés par la présence de foyers ouverts ou autres sources de forte chaleur à proximité du produit. Tenir compte des risques de basculement lorsque l'enfant peut s'appuyer avec ses pieds contre une table ou toute autre structure. Pour la sécurité de votre enfant, vérifiez que tous les dispositifs d'assemblages soient convenablement positionnés et serrés. Contrôlez régulièrement leur état. Ne pas utiliser la chaise haute si une pièce est brisée, détériorée, ou manquante. N'utiliser que des pièces détachées approuvées par le fabricant. Ne pas utiliser le produit si tous les éléments ne sont pas fixés ou réglés de manière appropriée. **SÉCURITÉ :** Pour la sécurité de votre enfant utiliser systématiquement le harnais de sécurité. Ne pas utiliser ce produit, si tous les éléments ne sont pas fixés ou réglés de manière appropriée. Le produit est destiné à des enfants capables de se tenir seuls en position assise âgé au maximum de 3 ans ou de poids inf. ou égal à 15 kg.

CARACTÉRISTIQUES : Chaise haute conçue pour les enfants de 6 mois à 3 ans maximum, ne pas utiliser la chaise haute tant que l'enfant ne peut pas tenir seul en position assise. Chaise haute en hêtre massif, panneaux en médium imprimé qualité E1. Dimensions de l'embase 58 X 58 cm hauteur maxi 100 cm.

ENTRETIEN : Nettoyer uniquement avec une éponge douce et de l'eau savonneuse. Toujours bien sécher ensuite. Dans un souci d'amélioration, la société Combelle se réserve le droit d'apporter à tout moment à ses modèles les modifications qu'elle jugera utiles.

GB IMPORTANT NOTICE! READ CAREFULLY AND KEEP FOR FUTURE REFERENCE.

WARNING: NEVER LEAVE A CHILD UNATTENDED.

WARNINGS: Always use the restraint system. Danger of falling: prevent the child from climbing on the product. Consider the risks of open fireplaces or other sources of heat near the product. Take into account the risk of tipping when the child can lean with his feet against a table or other structure. For your child's safety, ascertain that all assembly devices are correctly positioned and tightened. Control them regularly. Do not use the highchair if a part is broken, damaged or missing. Only use spare parts approved by the manufacturer. Do not use the highchair if all the parts are not correctly fixed and adjusted.

SECURITY: For your child's security always use the security harness. Do not use this product if all components are not attached or adjusted properly. **SPECIFICATIONS:** Highchair designed for children aged 6 months to 3 years maximum, do not use the highchair if the child cannot stay seated alone. Highchair made of solid beech wood, panels in printed medium E1 quality. Base size 58x58 cm, maximum height 100 cm. The product is intended for children able to stand alone in a sitting position aged up to 3 years or weighing less than or equal to 15 kg. **MAINTENANCE:** Wooden parts: clean with a soft sponge and soapy water. Always dry thoroughly. For the sake of improvements, Combelle may at any time modify its models if proved useful.

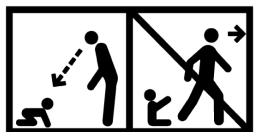
S ¡¡IMPORTANTE! LEA ATENTAMENTE Y GUÁRDESE PARA UNA CONSULTA POSTERIOR.

ADVERTENCIA: NO DEJAR JAMÁS AL NIÑO SIN VIGILANCIA.

ADVERTENCIAS: Utilice siempre el sistema de retención. Peligro de caída: evite que el niño se suba al producto. Considere los riesgos de chimeneas abiertas u otras fuentes de calor cerca del producto. Tenga en cuenta el riesgo de volcar cuando el niño puede apoyarse con los pies sobre una mesa u otra estructura. Para seguridad de su hijo verifique que todos los dispositivos de ensamblaje estén convenientemente dispuestos y ajustados. Controle regularmente su estado. No utilizar silla alta si una pieza está quebrada, deteriorada o falta. Sólo utilizar piezas sueltas aprobadas por el fabricante. No utilizar la silla alta si todos los elementos no están correctamente fijados y en regla.

SEGURIDAD: Para seguridad de su hijo utilizar sistemáticamente el arnés de seguridad. No utilice el producto si alguno de los elementos no está bien sujeto o regulado de la manera correcta. El producto está destinado a niños que pueden estar solos en una posición sentada hasta 3 años o con un peso inferior o igual a 15 kg. **CARACTERÍSTICAS:** Silla alta concebida para niños de 6 meses a 3 años como máximo. No utilizar la silla alta si el niño no puede tenerse en pie por sí solo. Silla alta en haya maciza, paneles en médium impresos calidad E1. Dimensiones de la base 58 x 58 cm altura máxima 100 cm.

MANTENIMIENTO: Limpiar únicamente con una esponja suave y agua jabonosa. Secar siempre inmediatamente después. Con un objetivo de mejora, la sociedad Combelle se reserva el derecho de aportar en todo momento a sus modelos las modificaciones que juzgará útiles.



Conforme aux exigences de sécurité - In compliance with all current safety standards -
Este artículo está conforme a las normas de seguridad -
Modello conforme alla norma europea -
Dieses Produkt entspricht den Sicherheitsvorschriften - Dit artikel voldoet aan de veiligheidsnormen.

I IMPORTANTE! A LEGGERE ATTENTAMENTE E A CONSERVARE IN VISTA DI UN'ULTERIORE CONSULTAZIONE. ATTENZIONE: NON LASCIARE MAI IL BAMBINO SENZA SORVEGLIANZA.

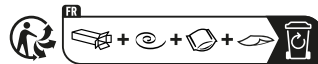
AVVERTENZE: Utilizzare sempre il sistema di ritenuta. Pericolo di caduta: impedire al bambino di arrampicarsi sul prodotto. Considerare i rischi di caminetti aperti o altre fonti di calore vicino al prodotto. Prendere in considerazione il rischio di ribaltamento quando il bambino può appoggiarsi con i piedi contro un tavolo o un'altra struttura. Per la sicurezza del bambino assicurarsi che tutti i dispositivi di montaggio siano posizionati correttamente e ben stretti. Controllare regolarmente la loro condizione. Non utilizzare il seggiolone se un pezzo è rotto, danneggiato o mancante. Utilizzare esclusivamente pezzi di ricambio autorizzati dal produttore. Non utilizzare il seggiolone se tutti gli elementi non sono perfettamente fissati e regolati. **SICUREZZA:** Per la sicurezza del bambino usare sempre la cintura di sicurezza. Utilizzare questo prodotto solo se tutti gli elementi sono fissati o regolati in modo appropriato. Il prodotto è destinato a bambini in grado di stare da soli in una posizione seduta di età fino a 3 anni o di peso inferiore o uguale a 15 kg. **CARATTERISTICHE:** Seggiolone per bambini da 6 mesi a 3 anni al massimo, non utilizzare il seggiolone fin quando il bambino non può stare da solo in posizione seduta. Seggiolone in legno di faggio massello, pannelli di qualità E1 medium stampato. Dimensioni della base 58 X 58 cm altezza massima 100 cm. **MANUTENZIONE:** Parte di legno: Pulire con una spugna morbida e acqua saponata. Asciugare sempre bene dopo il lavaggio. Al fine di migliorare i propri prodotti, la società Combelle si riserva il diritto di apportare in qualsiasi momento le modifiche che riterrà utili ai suoi modelli.

D WICHTIG! IN LIRA AUFMERKSAM UND IM HINBLICK AUF EINE FOLGENDE BERATUNG ZU BEWAHREN. SICHERHEITSHINWEIS: LASSEN SIE NIEMALS EIN KIND UNBEAUF SICHTIGT.

SICHERHEITSHINWEISE: Verwenden Sie immer das Rückhaltesystem. Absturzgefahr: Verhindern Sie, dass das Kind auf das Produkt klettert. Berücksichtigen Sie die Risiken von offenen Kaminen oder anderen Wärmequellen in der Nähe des Produkts. Berücksichtigen Sie die Kippgefahr, wenn sich das Kind mit den Füßen gegen einen Tisch oder eine andere Struktur lehnen kann. Für die Sicherheit Ihres Kindes überzeugen Sie sich bitte regelmäßig vom festen Sitz aller Schrauben. Schrauben dürfen nicht lose sein. Der Stuhl ist nicht zu benutzen, wenn irgendein Teil defekt ist, abgerissen ist oder fehlt. Nur original Zubehör- und Ersatzteile vom Hersteller oder Lieferanten verwenden. Benutzen Sie nicht den Stuhl wenn nicht alle Schrauben fest angezogen sind. **SICHERHEITSHINWEIS:** Für die Sicherheit Ihres Kindes immer den Sicherheitsgurt, sicherzustellen Verwenden Sie dieses Produkt nicht, wenn nicht alle Komponenten richtig befestigt oder eingestellt sind. Das Produkt ist für Kinder bestimmt, die in einer sitzenden Position im Alter von bis zu 3 Jahren oder mit einem Gewicht von bis zu 15 kg alleine stehen können. **TECHNISCHE MERKMALE:** Hochstuhl für Kinder ab 6 Monate bis Maximum 3 Jahre. Diesen Stuhl nur verwenden wenn das Kind allein sitzen kann. Hochstuhl aus massivem Buchenholz, MDF-Platten, Holzqualität E1. Maße des Sockels: 58 X 58 cm, maximale Höhe: 100 cm. **PFLEGE:** ie Holzteile sind nur mit einem feuchten Tuch und milder Seifenlauge zu reinigen. Trocknen Sie das Holz dann sorgfältig ab. In Bedacht auf dauernde Verbesserung behält sich Combelle das Recht vor, jeder Zeit sein Modell abzuändern. Eingetragenes Modell. Französische Herstellung.

NL BELANGRIJK! LEES AANDACHTIG TE HOUDEN, MET HET OOG OP EEN LATERE RAADPLEGING. WAARSCHUWING: LAAT UW KIND ER NOOIT ZONDER TOEZICHT IN LIGGEN.

WAARSCHUWING: Gebruik altijd het veiligheidssysteem. Valgevaar: voorkom dat het kind op het product klimt. Denk aan de risico's van open haarden of andere warmtebronnen in de buurt van het product. Houd rekening met het risico van kantelen wanneer het kind met zijn voeten tegen een tafel of een andere structuur kan leunen. In het belang van de veiligheid van uw kind dient u te controleren of alle bevestigingen correct gemonteerd en goed vastgezet zijn. Controleer deze onderdelen regelmatig. Gebruik de kinderstoel niet als een onderdeel stuk of beschadigd is of als er een onderdeel ontbreekt. Gebruik alleen vervangende onderdelen die door de fabrikant goedgekeurd zijn. Gebruik de kinderstoel niet wanneer bepaalde onderdelen niet juist zijn bevestigd of afgesteld. **VEILIGHEID:** Voor het veiligheidsharnas veiligheid van uw kind altijd gebruik. Dit product alleen gebruiken als alle onderdelen goed zijn bevestigd of afgesteld. Het product is bedoeld voor kinderen die alleen kunnen zitten in een zittende positie van maximaal 3 jaar oud of met een gewicht van minder dan of gelijk aan 15 kg. **SPECIFICATIES:** Kinderstoel voor kinderen van 6 maanden tot maximaal 3 jaar. Niet geschikt voor kinderen die nog niet zelfstandig kunnen zitten. Kinderstoel van massief beukenhout en panelen van bedrukt MDF (E1-klasse). Afmetingen onderstel 58 x 58 cm; maximale hoogte 100 cm. **ONDERHOUD:** Houten onderdelen: alleen reinigen met een zachte doek en een sopje. Daarna altijd zorgvuldig afdrogen. Combelle streeft naar voortdurende verbetering en behoudt zich daarom te alle tijde het recht voor om indien nodig wijzigingen in de modellen aan te brengen.



1926
SAS MEUBLES COMBELLE
8, rue George Sand - 15250 Marmanhac - France
www.combelle.com